

## DOCUMENT TECHNIQUE Thermoplongeurs JHALPI/JHADLPI



## Caractéristiques :

### *Fonctionnalité*

Les kits résistances JEDAC possèdent une régulation électronique numérique de très haute qualité assurée par un microcontrôleur, un organe de coupure de puissance en régulation triac, ainsi qu'un dispositif de coupure marche arrêt par relais bipolaire.

### *Sécurité*

Le kit résistances JEDAC JHALPI/JHADLPI possèdent une détection de surchauffe du radiateur, pour ce type de produit une mise à la terre est indispensable selon la norme NFC 15 100. ATTENTION : Pour un fonctionnement sans danger, de risque de brûlure ou de détérioration du produit, les éléments chauffants doivent être entièrement immergés dans un liquide caloporteur.

### *Couleur*

La couleur standard du boîtier est le blanc ivoire. Les couleurs noir et gris anthracite sont disponibles en option.

### *Equipement*

Le thermoplongeur est équipé d'un fil pilote 6 ordres de type GIFAM. Il est fourni avec un raccord, selon demande (1" pas à droite ou pas à gauche et 1" ¼ pas à droite ou pas à gauche) et un clapet limiteur de pression 1/8" avec un raccord 1/2" → 1/8" (ou clapet 1/2" sur demande).



## Données techniques :

Alimentation : 230 V / 50Hz

Classe de protection \*: Classe I

Indice de classe de protection [IP] : IPx5

\* Les produits de classe I nécessitent une liaison à la terre.

Exemple du code produit : **JHALPI/JHADLPI**

J	H	A	D	L	P	I
<i>Concepteur</i>	<i>Montage</i>	<i>Type de régulation</i>	<i>Nombre de résistances chauffantes</i>	<i>Fonctionnement</i>	<i>Pilote</i>	<i>Classe d'isolement</i>
J JEDAC	H Horizontal	A Ambiance	Sans indication : 3 résistances	L Mixte (∅ 8 mm)	P Pilote	Classe I
			D deux résistances			

Plan du thermoplongeur :

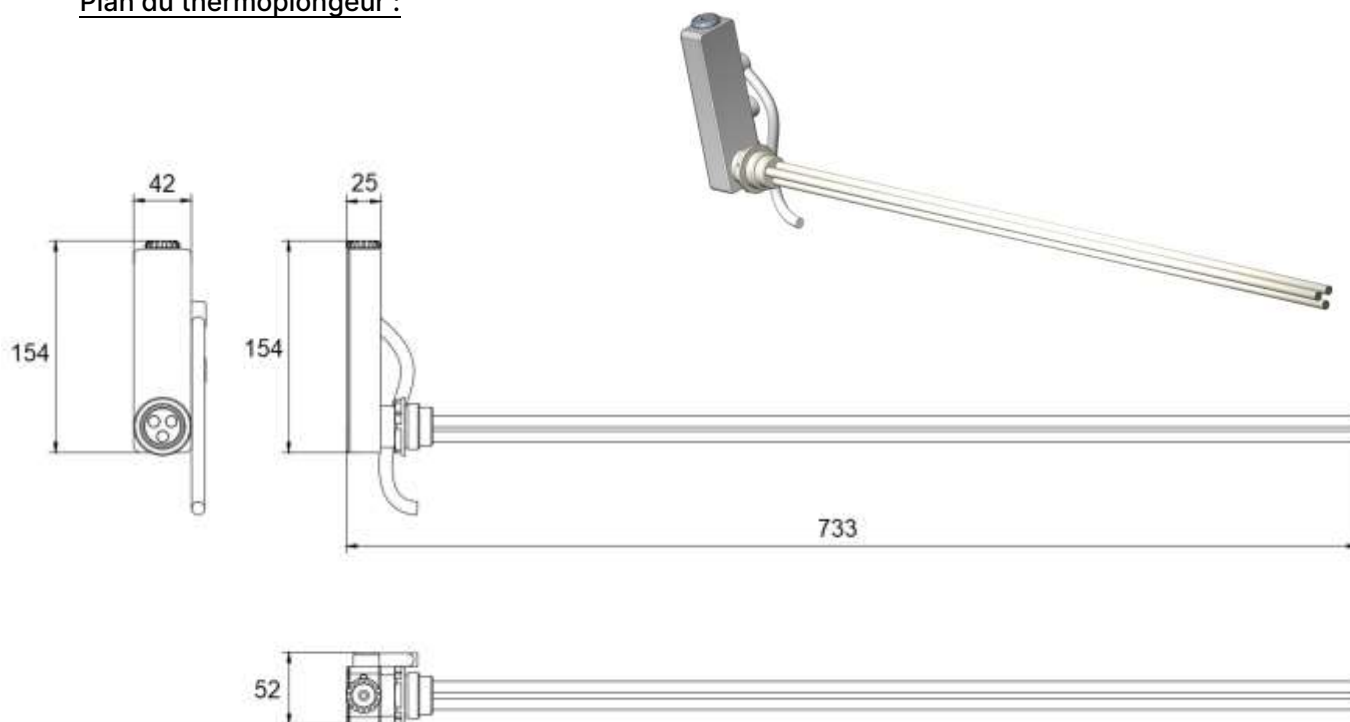


Tableau longueur d'immersion / puissance :

JHALPI										
L [mm]	380	490	490	490	705	705	705	920	920	920
Puissance [W]	1350	1500	1650	1800	2100	2400	2700	3000	3200	3600

JHADLPI									
L [mm]	380	490	490	705	705	705	920	920	
Puissance [W]	900	1050	1200	1350	1500	1800	2100	2400	